



Professional HEAVY DUTY

GLA 18VH-7500

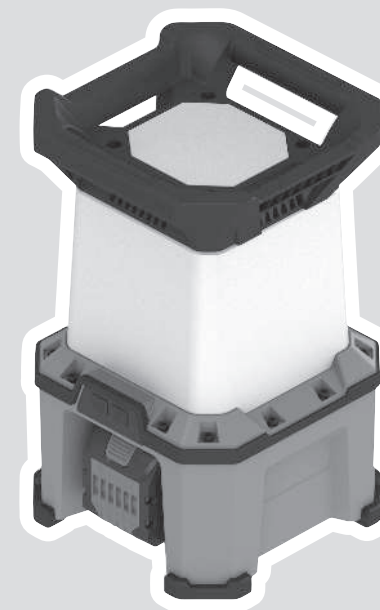
Robert Bosch Power Tools GmbH
70538 Stuttgart
GERMANY

www.bosch-pt.com

1 609 92A 9RE (2026.01) TAG / 11



1 609 92A 9RE



da Original brugsanvisning







Dansk

Sikkerhedsinstrukser

Sikkerhedsforskrifter til lamper



Læs alle sikkerhedsinstrukser og anvisninger. Overholdes sikkerhedsinstrukserne og anvisningerne ikke, er der risiko for elektrisk stød, brand og/eller alvorlige kvæstelser.

Opbevar alle advarselshenvisninger og instrukser til senere brug.

- ▶ Læs og overhold alle sikkerhedsinstrukser og anvisninger, der er vedlagt akkuen eller el-værktøjet, som akkuen blev leveret med.
- ▶ **Håndtør lampen forsigtigt.** Lampen frembringer en kraftig varme, der medfører øget brand- og eksplosionsfare.
- ▶ **Arbejd ikke med lampen i eksplosionsfarlige omgivelser.**
- ▶ **Tryk ikke mere på tænd/sluk-knappen efter automatisk slukning af lampen.** Akkuen kan blive beskadiget. Sørg for, at akkuen er opladet, og at lampen er afkølet, før du tænder den igen.
- ▶ **Lyskilden i lampen må kun udskiftes af producenten eller en kvalificeret fagperson.**

 **Overhold minimumsafstanden fra lampen til alle oplyste overflader og genstande.** Hvis minimumsafstanden ikke overholdes, kan de oplyste genstande blive overophedede.

- ▶ **Tildæk ikke lampehovedet, mens lampen er i brug.** Lampehovedet opvarmes under brugen og kan forårsage forbrændinger, hvis denne varme ophobes.
- ▶ **Under transport og opbevaring skal du tage akkuen ud af lampen eller trække netstikket ud.** Lampen kan blive varm.
- ▶ **Hvis lampen sluttes til lysnettet i et fugtigt miljø, skal der anvendes et HFI-relæ.** Brug af et HFI-relæ reducerer risikoen for at få elektrisk stød.
- ▶ **Hvis lampen bruges ved arbejde i højden, skal du sikre den tilstrækkeligt med faldsikringsudstyr.** På den måde kan du undgå kvæstelser og tingsskade, hvis lampen tabes.
- ▶ **Fastgør ikke akku-lampen til elektriske ledninger eller andre usikre genstande.** Der er risiko for brand og kvæstelser.
- ▶ **Hvis lampen er fastgjort med en magnet eller op-hængskrog, må du ikke belaste den med yderligere vægt, og du skal kontrollere, at den sidder godt fast.** Ophængskroge er udelukkende beregnet til at bære akku-lampen med isat akku. Hvis der påføres yderligere vægt, kan lampen gå i stykker eller falde ned.
- ▶ **Hvis akku-lampen er fastgjort med magnet eller op-hængskrog, må du ikke bevæge hverken akku-lampen eller den genstand, som den er fastgjort til.** Akku-lampen kan falde ned.

- ▶ **Brug ikke lampen som siddebøje eller trin.** Det kan beskadige lampen.
- ▶ **Undgå at der samler sig støv på arbejdspladsen.** Støv kan let antænde sig selv.
- ▶ **Beskadiges akkuen, eller bruges den forkert, kan der sive dampe ud. Akkuen kan antændes eller eksplo-dere.** Tilføj frisk luft, og søg læge, hvis du føler dig util-pas. Dampene kan irritere luftvejene.
- ▶ **Hvis akkuen anvendes forkert, eller den er beskadiget, kan der slippe brændbar væske ud af akkuen. Undgå at komme i kontakt med denne væske. Hvis det alligevel skulle ske, skal du skylle med vand. Søg læge, hvis du får væsken i øjnene.** Akku-væske kan give hudirritation eller forbrændinger.
- ▶ **Akkuen kan blive beskadiget af spidse genstande som f.eks. søm eller skruetrækkere eller ydre kraftpåvirkning.** Der kan opstå indvendig kortslutning, så akkuen kan antændes, ryge, eksplodere eller overophedes.
- ▶ **Ikke-benyttede akkuer må ikke komme i berøring med kontorclips, mønter, nøgler, søm, skruer eller andre små metalgenstande, da disse kan kortslutte kontak-terne.** En kortslutning mellem batteri-kontakterne øger risikoen for personskader i form af forbrændinger.
- ▶ **Åbn ikke akkuen.** Fare for kortslutning.



Beskyt akkuen mod varme (f.eks. også mod varige solstråler, brand, snavs, vand og fug-tighed). Der er risiko for eksplosion og kortslutning.



- ▶ **Oplad kun akkuerne med ladere, der er anbefalet af fabrikanten.** En lader, der er egnet til en bestemt type akkuer, må ikke benyttes med andre akkuer – brandfare.
- ▶ **Brug kun akkuen i produkter fra producenten.** Kun på denne måde beskyttes batteriet mod farlig overbelastning.

Produkt- og ydelsesbeskrivelse

Vær opmærksom på billederne i starten af brugsanvisningen.

Beregnet anvendelse

Akku-lampen er beregnet til mobil, rumligt og tidsmæssigt begrænset oplysning i indendørsområder og er uegnet til brug som generel rumbelysning.

Viste komponenter

Nummereringen af de viste komponenter henviser til illustrationen af lampen på illustrationssiden.

- (1) Bæregreb
- (2) Lampehoved
- (3) USB Type-C®-tilslutning
- (4) Strømtilslutning
- (5) Stativholder 5/8"
- (6) Stativholder GLT 300-40

- (7) Ophængskrog
- (8) Fastgørelsesområde til faldsikring
- (9) Akku^{a)}
- (10) Akku-holder
- (11) Akku-oplåsingsknap^{a)}
- (12) Tænd/sluk-knap
- (13) Lysområdeknop

a) Dette tilbehør hører ikke til standard-leveringen.

Tekniske data

Lampe	GLA 18VH-7500	
Varenummer	3 601 DA5 0...	
Maks. nominel effekt ved netdrift	W	100
Maks. nominel effekt ved batteridrift	W	100
Farvegeningsindeks	>80	
USB-tilslutningstype	USB Type-C ^{®A)}	
- Udgangsspænding	V=	5,0-9,0
- Udgangsstrøm	A	1,67-3,0
Samlet lysstrøm ^{B)}		
- 1. trin	lm	2500
- 2. trin	lm	5000
- 3. trin	lm	7500
Beskyttelsesklasse	□/II	
Batteridrift		
Lystid, ca. ^{B)(C)}	min/Ah	12
Anbefalet omgivelsestemperatur ved opladning	°C	0 ... +35
Tilladt omgivelsestemperatur under drift ^{B)} og opbevaring	°C	-20 ... +40
Kompatible akkuer	GBA18V... GBA 18V... ProCORE18V... EXPERT18V... EXBA18V... CORE18V...	
Anbefalede ladere	GAL18... GAL 18... GAL 36... GAL12V/18... GAL 12V/18...	

Lampe

GLA 18VH-7500

GAX 18...

EXAL18...

- A) USB Type-C[®] og USB-C[®] er varemærker tilhørende USB Implementers Forum.
 - B) Målt ved 20–25 °C med akku **ProCORE18V 4.0Ah**
 - C) ved maksimal lysstyrke inkl. restdriftstid i dæmpet tilstand
 - D) begrænset ydelse ved temperaturer < 0 °C
- Værdierne kan variere afhængigt af produktet samt anvendelses- og miljøbetingelserne. Du kan finde flere oplysninger under www.bosch-professional.com/wac.

Farvegeningsindeks af de belyste genstande kan være forvrænget.

Produktet har en lyskilde i energiklasse E.

Energiforsyning

Lampen kan drives af et **Bosch** 18V Lithium-ion-batteri (9) eller via et IEC-stik på strømtilslutningen (4).

Netdrift

- **Lampen må ikke benyttes, hvis ledningen er beskadiget.** Udskift et beskadiget kabel med et passende strømkabel. **Bosch** tilbyder passende kabler.
- **Lampen forsynes med strøm via lysnettet, så snart et IEC-kabel er tilsluttet, uanset om der er sat en akku i.**

Åbn dækslet til strømtilslutningen (4). Sæt strømstikket i stikkontakten på strømtilslutningen. (4). Tilslut strømkablet til strømforsyningen. Lampen kan nu betjenes.

Luk dækslet til strømtilslutningen (4) igen, så snart du har fjernet strømkablet, så den beskyttes mod snavs.

Akku

Bosch sælger også lamper uden akku. Du kan se på emballagen, om der medfølger en akku til din lampe.

Opladning af akku

- **Brug kun de ladere, der fremgår af de tekniske data.** Kun disse ladere er afstemt efter den lithium-ion-akku, der bruges i akku-lampen.

Bemærk! Lithium-ion-akkuer udleveres delvis opladet på grund af internationale transportforskrifter. For at sikre at akkuen fungerer 100 %, skal du oplade akkuen helt i opladeren før første ibrugtagning.

Isætning af akku

Skub den opladede akku ind i akkuholderen, så den går hørbart i indgreb.

Udtagning af akku



Akkuen tages ud ved at trykke på akku-oplåsingsknappen og trække akkuen ud af el-værktøjet. **Undgå brug af vold.**

Akkuen har to låsetrin, der forhindrer, at den falder ud, hvis du skulle komme til at trykke på akku-udløserknappen ved et uheld. Så længe akkuen sidder i el-værktøjet, holdes den i position af en fjeder.

Akku-ladetilstandsindikator

Bemærk! Ikke alle akku-typer er udstyret med ladetilstandsindikator.

De grønne lysdioder på akku-ladetilstandsindikatoren viser akkuens ladetilstand. Af sikkerhedsgrunde er det kun muligt at forespørge om ladetilstanden, når el-værktøjet er stands- et.

Tryk på tasten til ladetilstandsindikatoren  eller  for at få vist ladetilstanden. Dette er også muligt, når akkuen er taget ud.

Hvis ingen lysdioder lyser efter tryk på tasten til ladetilstandsindikatoren, er akkuen defekt og skal udskiftes.

Akku-type GBA 18V... | GBA18V...



LED	Kapacitet
Konstant lys 3 × grøn	60–100 %
Konstant lys 2 × grøn	30–60 %
Konstant lys 1 × grøn	5–30 %
Blinkende lys 1 × grøn	0–5 %

Akku-type ProCORE18V... | EXPERT18V... | EXBA18V... | CORE18V...



LED	Kapacitet
Konstant lys 5 × grøn	80–100 %
Konstant lys 4 × grøn	60–80 %
Konstant lys 3 × grøn	40–60 %
Konstant lys 2 × grøn	20–40 %
Konstant lys 1 × grøn	5–20 %
Blinkende lys 1 × grøn	0–5 %

Akku-ladetilstandsindikator (lampe)


Når lampen er tændt i akku-drift, viser akku-ladetilstandsindikatorens fem LED'er akkuens ladetilstand.


Under drift via lysnettet vises akkuens ladetilstand ikke.


Konstatering af akku-defektrisiko

EXPERT18V... | EXBA18V...

Akku-ladeindikatorernes LED'er kan ud over akkuens ladetilstand også vise, at der er risiko for akku-defekt.

Denne funktion aktiveres ved at holde ladeindikator-knappen  inde i 3 sekunder. Akku-ladeindikatoren markerer med skiftende lys, at akkuen bliver analyseret. Akku-ladeindikatoren viser herefter resultatet af analysen.

 **1 LED:** Akkuen har høj risiko for defekt. Effekt og batteritid kan allerede være reduceret. Det anbefales at udskifte akkuen.

 **5 LED'er:** Akkuen er i god stand med lav risiko for defekt.

Bemærk: Vurderingen af risikoen for akku-defekt har en to-trins funktion og giver en forenklet tilstandsvurdering. Akkuen vurderes enten som værende i god stand eller som havende øget defektrisiko. Der vises ingen procentsats, der angiver batteritilstanden.

Henvisninger til optimal håndtering af akkuen

Beskyt akkuen mod fugtighed og vand.

Opbevar kun akkuen i et temperaturområde fra –20 °C til 50 °C. Opbevar ikke akkuen i bilen f.eks. om sommeren.

Rengør akkuens ventilationsåbninger en gang imellem med en blød, ren og tør pensel.

Når driftstiden pr. opladning forkortes væsentligt, er det tegn på, at akkuerne er slidt op og skal udskiftes.

Læs og overhold henvisningerne mht. bortskaffelse.

Brug

Opstilling

Stil lampen på et stabilt, plant underlag. Sørg for, at den står sikkert.

Tænd/sluk og indstilling af lysstyrke

Tænd/sluk-knap	Funktion
Tryk 1×	Lampen tændes, lav lysstyrke
Tryk 2×	Lampen tændes, middel lysstyrke
Tryk 3×	Lampen tændes, fuld lysstyrke
Tryk 4×	Lampen slukkes

Når lampen har været tændt i ca. 5 minutter, slukkes den med det samme ved næste tryk.

Indstilling af lysområde

Du indstiller lysområdet på 360° eller 180° med lysområdeknappen **(13)**.

Temperaturafhængig overbelastningsbeskyttelse

Hvis den tilladte driftstemperatur overskrides, reduceres lysstyrken, før lampen om nødvendigt slukkes for at beskytte den. Lad lampen køle af, og tænd den igen.

Opladning af eksterne USB-enheder

Du kan bruge USB-tilslutningen til at forlænge akku-levetiden på forskellige akku-drevne USB-enheder, f.eks. mobiltelefon, MP3-afspiller eller tablet-pc.

► **Kontrollér, at din eksterne USB-enhed kan oplades via USB-tilslutningen. Se i den forbindelse angivelserne under „Tekniske data“.**

- Sæt din USB-enheds ladekabel i USB-hunstikket **(3)**.
- Tryk på tænd-knappen for at aktivere.

For at spare energi deaktiveres USB-tilslutningen automatisk 2 timer efter, at opladningen er afsluttet, eller ladekablet er frakoblet.

Arbejdsvejledning

Kort før lampen slukkes på grund af en tom akku, blinker den 3 × og lyser med reduceret lysstyrke.

Ophængskrog

Du kan hænge lampen op ophængskrogen (7).

► **Brug ikke ophængskrogen til at trække genstande hen til dig.** Ophængskrogen eller lampen kan gå i stykker.

Fastgørelse på stativet (BT 160/BT 170 HD/BT 300 HD)

Med stativholderen (5) kan du skrue akku-lampen fast på et stativ.

Forbind akku-lampen fast til stativet. Sørg for, at akku-lampen ikke kan løse sig og/eller falde ned.

Sørg for, at stativet står sikkert.

Fastgørelse på stativet (GLT 300-40)

Du kan montere lampen på et stativ med hurtigstativholderen (6).

Sæt lampen på stativet.

Sørg for, at stativet står sikkert.

Fastgørelse af faldsikring

Bemærk: For at sikre lampen mod at falde ned skal der anvendes en faldsikring, som egner sig til systemvægten. Faldsikringens maksimalt tilladte længde er 0,5 m.

Brug helst en strop, der er fastgjort til håndtaget med et slynge-stik, eller en faldsikring med fald-dæmper.

Følg altid den medfølgende brugsanvisning, når du fastgør faldsikringen.

► **Vælg det faste fastgørelsespunkt således, at lampen i tilfælde af et fald kan falde frit i faldsikringen uden at være til fare for brugeren. Fastgør altid den anden ende af faldsikringen til en stabil struktur (f.eks. en bygning eller et stillads).**

Faldsikringen skal være frit bevægelig og må kun være fastgjort på lampen i det tilladte fastgørelsesområde (8).

Vedligeholdelse og service

Vedligeholdelse og rengøring

► **Tag altid akkuen ud af akku-lampen før arbejde på lampen (f.eks. montering, vedligeholdelse osv.) samt ved transport og opbevaring af denne.** Utilsigtet aktivering af tænd/sluk-knappen er forbundet med kvæstelsesfare.

Lampen er vedligeholdelsesfri og indeholder ingen dele, der skal udskiftes eller vedligeholdes.

Rengør kun lampens plastglas med en tør, blød klud, så du undgår beskadigelser. Brug ikke rengørings- eller opløsningsmiddel.

Kundeservice og anvendelsesrådgivning

Dansk

Tlf. Service Center: 44898855

Produktets 10-cifrede typenummer (se typeskilt) skal altid angives ved forespørgsler og bestilling af reservedele.

Bortskaffelse

Lamper, akkuer, tilbehør og emballage skal afleveres til miljøvenlig genbrug.



Smid ikke lamper og akkuer/batterier i husholdningsaffaldet!

Gælder kun i EU-lande:

Elektriske og elektroniske apparater eller brugte batterier, der ikke længere er brugbare, skal indsamles separat og bortskaffes på en miljøvenlig måde. Brug de angivne indsamlingssystemer. Forkert bortskaffelse kan være skadeligt for miljø og sundhed på grund af de indeholdte farlige stoffer.

Produktdatainformationer i henhold til forordning (EU) 2023/2854

Forbundne produkter eller relaterede tjenester genererer data, når de bruges. De følgende kapitler informerer om de data, der genereres for produktet, og hvordan man kan få adgang til produktdataene.

Type af produktdata

Produktet kan generere de følgende datatyper, når det bruges. De faktiske data, der genereres, afhænger af hvordan produktet bruges.

- Driftstid
- Batteriinformationer
- Komponenttemperaturer
- Aktivering af funktioner
- Fejl- og servicehændelser
- Applikationsinformationer

Produktdatalogføring

Informationer om indsamling af produktdata og dataopbevaring:

- Mindre end 1 kB produktdata logges.
- Produktet kan gemme produktdata på enheden, mens produktet er tændt.

Dataadgang og dataformat

Informationer om, hvordan data kan tilgås eller hentes af brugeren:

- I EU kan brugeren anmode om produktdataene via Bosch Power Tools Service (e-mail: PT-Service.EU-DataAct@de.bosch.com), når brugeren sender produktet til Bosch Service og/eller
- Hvis produktet har en trådløs grænseflade, kan brugeren få direkte adgang til produktdataene via den passende mobilapplikation fra Bosch Power Tools.
- Dataene stilles til rådighed i et almindeligt anvendt og maskinlæsbart format (f.eks. JSON).

Legal Information and Licenses

Apache 2.0

CMSIS_5, v5.9.0

Copyright 2009-2020 Arm Limited. All rights reserved.

Licensed under the Apache License, Version 2.0 (the "License"); you may not use this file except in compliance with the License.

You may obtain a copy of the License at

<http://www.apache.org/licenses/LICENSE-2.0>

Unless required by applicable law or agreed to in writing, software distributed under the License is distributed on an "AS IS" BASIS, WITHOUT WARRANTIES OR CONDITIONS OF ANY KIND, either express or implied. See the License for the specific language governing permissions and limitations under the License.

Apache 2.0 License

Version 2.0, January 2004

<http://www.apache.org/licenses/>

TERMS AND CONDITIONS FOR USE, REPRODUCTION, AND DISTRIBUTION

1. Definitions.

"License" shall mean the terms and conditions for use, reproduction, and distribution as defined by Sections 1 through 9 of this document.

"Licensor" shall mean the copyright owner or entity authorized by the copyright owner that is granting the License.

"Legal Entity" shall mean the union of the acting entity and all other entities that control, are controlled by, or are under common control with that entity. For the purposes of this definition, **"control"** means (i) the power, direct or indirect, to cause the direction or management of such entity, whether by contract or otherwise, or (ii) ownership of fifty percent (50%) or more of the outstanding shares, or (iii) beneficial ownership of such entity.

"You" (or **"Your"**) shall mean an individual or Legal Entity exercising permissions granted by this License.

"Source" form shall mean the preferred form for making modifications, including but not limited to software source code, documentation source, and configuration files.

"Object" form shall mean any form resulting from mechanical transformation or translation of a Source form, including but not limited to compiled object code, generated documentation, and conversions to other media types.

"Work" shall mean the work of authorship, whether in Source or Object form, made available under the License, as indicated by a copyright notice that is included in or attached to the work (an example is provided in the Appendix below).

"Derivative Works" shall mean any work, whether in Source or Object form, that is based on (or derived from) the Work and for which the editorial revisions, annotations, elaborations, or other modifications represent, as a whole, an original work of authorship. For the purposes of this License, Derivative Works shall not include works that remain separable from, or merely link (or bind by name) to the interfaces of, the Work and Derivative Works thereof.

"Contributor" shall mean any work of authorship, including the original version of the Work and any modifications or additions to that Work or Derivative Works thereof, that is intentionally submitted to Licensor for inclusion in the Work by the copyright owner or by an individual or Legal Entity authorized to submit on behalf of the copyright owner. For the purposes of this definition, **"submitted"** means any form of electronic, verbal, or written communication sent to the Licensor or its representatives, including but not limited to communication on electronic mailing lists, source code control systems, and issue tracking systems that are managed by, or on behalf of, the Licensor for the purpose of discussing and improving the Work, but excluding communication that is conspicuously marked or otherwise designated in writing by the copyright owner as **"Not a Contribution."**

"Contributor" shall mean Licensor and any individual or Legal Entity on behalf of whom a Contribution has been received by Licensor and subsequently incorporated within the Work.

2. Grant of Copyright License. Subject to the terms and conditions of this License, each Contributor hereby grants to You a perpetual, worldwide, non-exclusive, no-charge, royalty-free, irrevocable copyright license to reproduce, prepare Derivative Works of, publicly display, publicly perform, sublicense, and distribute the Work and such Derivative Works in Source or Object form.

3. Grant of Patent License. Subject to the terms and conditions of this License, each Contributor hereby grants to You a perpetual, worldwide, non-exclusive, no-charge, royalty-free, irrevocable (except as stated in this section) patent license to make, have made, use, offer to sell, sell, import, and otherwise transfer the Work, where such license applies only to those patent claims licensable by such Contributor that are necessarily infringed by their Contribution(s) alone or by combination of their Contribution(s) with the Work to which such Contribution(s) was submitted. If You institute patent litigation against any entity (including a cross-claim or counterclaim in a lawsuit) alleging that the Work or a Contribution incorporated within the Work constitutes direct or contributory patent infringement, then any patent licenses granted to You under this License for that Work shall terminate as of the date such litigation is filed.

4. Redistribution. You may reproduce and distribute copies of the Work or Derivative Works thereof in any medium, with or without modifications, and in Source or Object form, provided that You meet the following conditions:

- You must give any other recipients of the Work or Derivative Works a copy of this License; and
- You must cause any modified files to carry prominent notices stating that You changed the files; and
- You must retain, in the Source form of any Derivative Works that You distribute, all copyright, patent, trademark, and attribution notices from the Source form of the Work, excluding those notices that do not pertain to any part of the Derivative Works; and
- If the Work includes a **"NOTICE"** text file as part of its distribution, then any Derivative Works that You distribute must include a readable copy of the attribution notices contained within such NOTICE file, excluding those notices that do not pertain to any part of the Derivative Works, in at least one of the following places: within a NOTICE text file distributed as part of the Derivative Works; within the Source form or documentation, if provided along with the Derivative Works; or, within a display generated by the Derivative Works, if and wherever such third-party notices normally appear. The contents of the NOTICE file are for informational purposes only and do not modify the License. You may add Your own attribution notices within Derivative Works that You distribute, alongside or as an addendum to the NOTICE text from the Work, provided that such additional attribution notices cannot be construed as modifying the License. You may add Your own copyright statement to Your modifications and may provide additional or different license terms and conditions for use, reproduction, or distribution of Your modifications, or for any such Derivative Works as a whole, provided Your use, reproduction, and distribution of the Work otherwise complies with the conditions stated in this License.

5. Submission of Contributions. Unless You explicitly state otherwise, any Contribution intentionally submitted for inclusion in the Work by You to the Licensor shall be under the terms and conditions of this License, without any additional terms or conditions. Notwithstanding the above, nothing herein shall supersede or modify the terms of any separate license agreement you may have executed with Licensor regarding such Contributions.

6. Trademarks. This License does not grant permission to use the trade names, trademarks, service marks, or product names of the Licensor,

except as required for reasonable and customary use in describing the origin of the Work and reproducing the content of the NOTICE file.

7. Disclaimer of Warranty. Unless required by applicable law or agreed to in writing, Licensor provides the Work (and each Contributor provides its Contributions) on an "AS IS" BASIS, WITHOUT WARRANTIES OR CONDITIONS OF ANY KIND, either express or implied, including, without limitation, any warranties or conditions of TITLE, NON-INFRINGEMENT, MERCHANTABILITY, or FITNESS FOR A PARTICULAR PURPOSE. You are solely responsible for determining the appropriateness of using or redistributing the Work and assume any risks associated with Your exercise of permissions under this License.

8. Limitation of Liability. In no event and under no legal theory, whether in tort (including negligence), contract, or otherwise, unless required by applicable law (such as deliberate and grossly negligent acts) or agreed to in writing, shall any Contributor be liable to You for damages, including any direct, indirect, special, incidental, or consequential damages of any character arising as a result of this License or out of the use or inability to use the Work (including but not limited to damages for loss of goodwill, work stoppage, computer failure or malfunction, or any and all other commercial damages or losses), even if such Contributor has been advised of the possibility of such damages.

9. Accepting Warranty or Additional Liability. While redistributing the Work or Derivative Works thereof, You may choose to offer, and charge a fee for, acceptance of support, warranty, indemnity, or other liability obligations and/or rights consistent with this License. However, in accepting such obligations, You may act only on Your own behalf and on Your sole responsibility, not on behalf of any other Contributor, and only if You agree to indemnify, defend, and hold each Contributor harmless for any liability incurred by, or claims asserted against, such Contributor by reason of your accepting any such warranty or additional liability.

END OF TERMS AND CONDITIONS

startup_ARMCM0plus.s , V1.01

CMSIS Core Device Startup File for ARMCM0plus Device Series

Copyright (c) 2012 ARM LIMITED

All rights reserved.

Redistribution and use in source and binary forms, with or without modification, are permitted provided that the following conditions are met:

- Redistributions of source code must retain the above copyright notice, this list of conditions and the following disclaimer.
- Redistributions in binary form must reproduce the above copyright notice, this list of conditions and the following disclaimer in the documentation and/or other materials provided with the distribution.
- Neither the name of ARM nor the names of its contributors may be used to endorse or promote products derived from this software without specific prior written permission.

THIS SOFTWARE IS PROVIDED BY THE COPYRIGHT HOLDERS AND CONTRIBUTORS "AS IS" AND ANY EXPRESS OR IMPLIED WARRANTIES, INCLUDING, BUT NOT LIMITED TO, THE IMPLIED WARRANTIES OF MERCHANTABILITY AND FITNESS FOR A PARTICULAR PURPOSE ARE DISCLAIMED. IN NO EVENT SHALL COPYRIGHT HOLDERS AND CONTRIBUTORS BE LIABLE FOR ANY DIRECT, INDIRECT, INCIDENTAL, SPECIAL, EXEMPLARY, OR CONSEQUENTIAL DAMAGES (INCLUDING, BUT NOT LIMITED TO, PROCUREMENT OF SUBSTITUTE GOODS OR SERVICES; LOSS OF USE, DATA, OR PROFITS; OR BUSINESS INTERRUPTION) HOWEVER CAUSED AND ON ANY THEORY OF LIABILITY, WHETHER IN CONTRACT, STRICT LIABILITY, OR TORT (INCLUDING NEGLIGENCE OR OTHERWISE) ARISING IN ANY WAY OUT OF THE USE OF THIS SOFTWARE, EVEN IF ADVISED OF THE POSSIBILITY OF SUCH DAMAGE.

Warranty Disclaimer

This product contains Open Source Software components which underly Open Source Software Licenses. Please note that Open Source

Licenses contain disclaimer clauses. The text of the Open Source Licenses that apply are included in this manual under "Legal Information and Licenses".

Servicekontakte
Service Contacts
Contacts de Service
Contactos de Servicio



<https://www.bosch-pt.com/serviceaddresses>

Garantiebedingungen
Guarantee Conditions
Conditions de Garantie
Condiciones de Garantía



<https://www.bosch-pt.com/guarantee/202601>